

SWW – Toestel / Ballon d'eau chaude sanitaire

Remeha AquaPlus 100 W

Remeha AquaPlus 125 W

Remeha AquaPlus 150 W

Remeha AquaPlus 125 S



**Installatie-
en gebruikershandleiding**

**Manuel d'installation
et d'utilisation**

Datum van de installatie:

Serienummer:

Uw installateur:

Naam:

Adres:

Postcode + Gemeente:

Telefoon:

Fax:

GSM:

Inhoud

Inleiding.....	3
Technische gegevens.....	3
1. Algemene installatie voorschriften	3
2. Installatie	4
3. Wandmontage	5
4. Wataansluitingen.....	5
5. Aansluiten elektrische vewarmingselement (accessoire)	7
6. Aansluiten van het CV-circuit	9
7. Inbedrijfstelling	9
8. Controle en Onderhoud	11
9. Veiligheidskleppen	12
10. Gebruiksvoorschriften	13
11. Garantie	14
12. Reserveronderdelen	16
13. Milieu.....	16

Inleiding

Lees eerst deze instructies alvorens dit toestel te installeren. De garantie vervalt indien het toestel niet correct geïnstalleerd is. De Remeha Aqua pro warmwater boiler moet geïnstalleerd worden door een erkend installateur volgens de plaatselijke en nationale geldende voorschriften.

Technische gegevens

Werkdruk	7 bar
Testdruk (hydraulisch)	15 bar
Minimale waterleidingdruk	1 bar
Maximale primaire werkdruk	3.5 bar
Elektrische dospelweerstand (in optie)	2.7kW @ 230V enkelfasig
Gewicht (met water gevuld)	
Remeha AquaPlus 100 W	118 kg
Remeha AquaPlus 125 W	148 kg
Remeha AquaPlus 150 W	182 kg
Remeha AquaPlus 125 S	152 kg

1. Algemene installatie voorschriften

1.1

De Remeha Aqua pro warmwaterbereider moet uitgerust worden met een veiligheidsventiel van maximaal 7 bar. **HET NIET INSTALLEREN VAN DE JUISTE VEILIGHEIDSVENTIEL DOET DE GARANTIE VERVALLEN EN KAN LEIDEN TOT GEVAARLIJKE SITUATIES.**

1.2

Indien de werkdruk hoger is dan 6 bar, moet een drukreducerventiel ingesteld op 5 bar maximum, geplaatst worden op de koudwateringang van het toestel. Dit drukreducerventiel **MAG NIET** tussen het veiligheidsventiel en de boiler geplaatst worden (zie tekening 3).

1.3

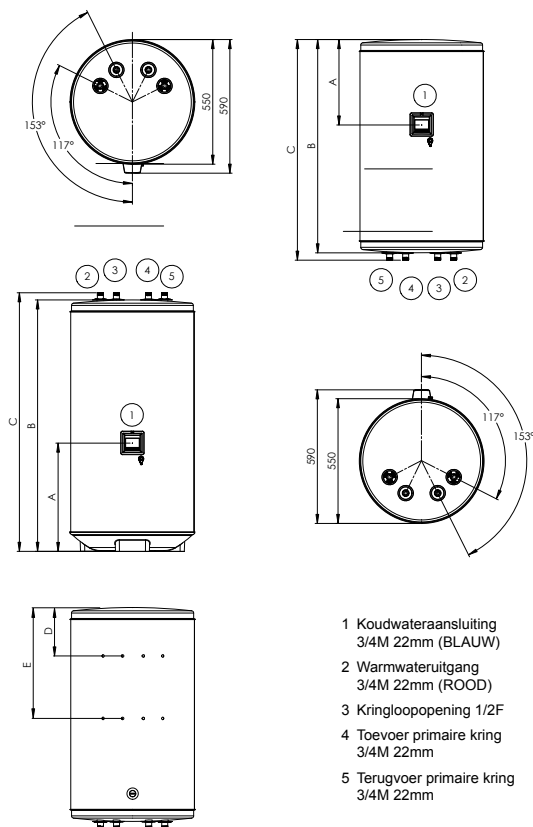
Er dient een goedgekeurde terugslagklep geplaatst worden aan de koudwatertoevoer. Deze terugslagklep **MAG NIET** geplaatst worden tussen het veiligheidsventiel en de koudwateringang van de boiler (zie tekening 3). Deze terugslagklep kan ook deel uit maken van een goedgekeurde veiligheidsgroep.

1.4

Conform de reglementeringen, is de plaatsing van een opvangbak (met afvoer) onder de boiler aangewezen, om waterschade in het geval van lek te vermijden.

2. Installatie

Tekening 1



2.1

De elektrische installatie moet voldoen aan de lokale en landelijke geldende voorschriften.

2.2

Dit toestel moet altijd verticaal geplaatst worden.

2.3

Indien het toestel aan de muur bevestigd wordt, dient de voorgeschreven muurbeugel(accessorie)geplaatst te worden. De vloer dient volledig vlak te zijn indien de boiler vrijstaand op de vloer geplaatst wordt.

2.4

Er dient voldoende plaats rond de boiler voorzien te worden voor de aansluitingen, en ook voor de toegankelijkheid van alle onderdelen van de boiler. Zie montage maten ophangbeugels, voor de afstanden.

2.5

BELANGRIJK! Controleer voor installatie of de muur of de vloer voldoende stevig is om het volledige gewicht (inclusief water) van de boiler te dragen (zie Technische Gegevens) en dat er geen verborgen leidingen (gas, elektriciteit, water) onder of achter de boiler aanwezig zijn.

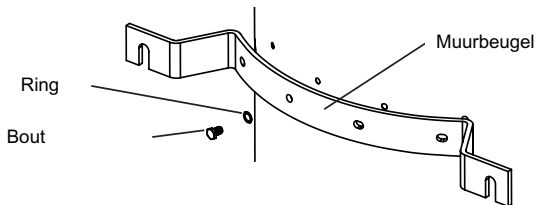
2.6

De boiler moet geplaatst worden in een VORSTVRIJE RUIMTE. Zie Tekening 1 voor afmetingen.

Inhoud	Afmetingen (mm)				
	A	B	C	D	E
Floor Standing					
125 litre	438	947	979	x	x
Wall Hung					
100 litre	220	786	819	254	528
125 litre	377	942	974	218	490
150 litre	475	1100	1130	477	753

3. Wandmontage

Tekening 2



3.1

Zie tekening 1 en tekening 2 voor de plaatsing van de muurbeugels. Gebruik stevige bouten en pluggen om de boiler aan de muur te bevestigen. De 300L boiler kan enkel op de vloer geplaatst worden.

3.2

Bevestig de muurbeugels met de zeskantige gemonteerde bouten op de boiler. De bovenste beugel heeft inkepingen: deze inkepingen moeten naar beneden wijzen.

3.3

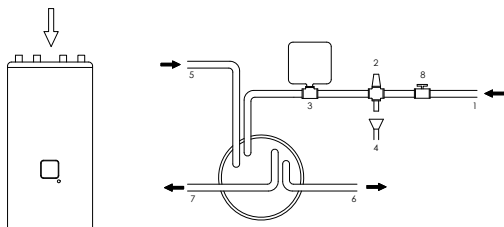
Draai de bovenste muurbouten in de muur tot 6mm van de wand.

3.4

Hang de boiler op aan de bovenste bouten en breng de bouten van de onderste muurbeugel aan. Trek daarna alle bouten aan.

4. Wataansluitingen

Tekening 3



- Tekening 3 – Legende
- 1 Koudwatertoevoer
 - 2 Veiligheidsgroep 7 bar
 - 3 Sanitair expantievat
 - 4 Overstort
 - 5 Toevoer primaire kring (CV)
 - 6 Terugvoer primaire kring (CV)
 - 7 Warmwater uitgang
 - 8 Afsluitkraan

De hydraulische installatie moet voldoen aan de geldende landelijke en lokale voorschriften.

4.1

Zie ook hoofdstuk 1. Monteer de kranen, kleppen, drukreducerventiel (indien nodig) volgens de volgorde in tekening 3. Verzeker U ervan, dat de juiste stroomrichting volgens de pijlen op de respectievelijke kranen, kleppen en ventielen, gehandhaafd wordt.

4.2

Het is ook mogelijk de boiler rechtstreeks aan te sluiten met buis $\varnothing 22$: de nodige moeren en knelringen zijn meegeleverd. De draadaansluiting is 3/4M"

4.3

De KOUDWATER TOEVOER (1) is BLAUW gemarkeerd, de WARMWATER UITGANG (8) is ROOD gemarkeerd.

4.4

Het is aan te bevelen om een afsluiter in de koudwatertoevoer te monteren.

4.5

Een overstort (5) moet via een trechter aangesloten worden op het expansieventiel van de boiler (zie tekening 3). Monteer ook, bij voorkeur, een aftapkraan: deze kraan dient gemonteerd te worden tussen de boiler en de veiligheidsgroep.

4.6

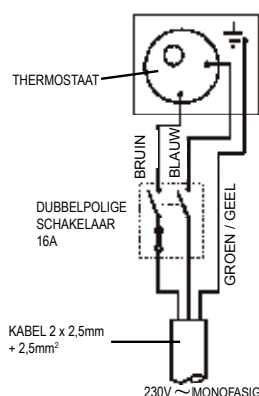
Een sanitair expantievat (4) kan gemonteerd worden op de koudwatertoevoerleiding (tekening 3).

4.7

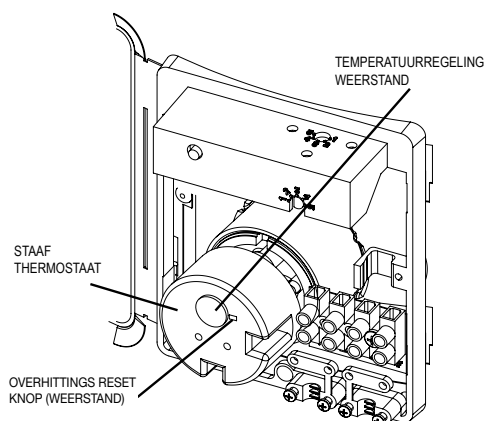
De boiler is voorzien van een circulatieleiding (9) aansluiting 1/2". Een RVS stop 1/2" sluit deze opening af. Deze dient eerst verwijderd te worden alvorens de circulatieleiding aan te sluiten.

5. Aansluiten elektrische vewarmingselement (accessoire)

Tekening 4



Tekening 5



5.1

Tap het warmwatertoestel volledig af.

5.2

Open de afdekkap die aan de voorzijde zit.

5.3

Verwijder de borgmoer middels de speciale moerslutel.

5.4

Verwijder de boilersensorbuis. Plaats nu het verwarmingselement, waarbij het onderste gedeelte naar beneden wijst. Plaats de borgmoer terug en draai deze aan zodat het element weer vastzit.

5.5

Plaats vervolgens de thermostaat met de pin in het verwarmingselement, waarbij gelet moet worden dat de contacten op de daarvoor corresponderende klemmen zijn aangesloten. Controleer of de thermostaat tegen de aanslag is gedrukt.

5.6

Sluit het elektrische verwarmingselement aan volgens tekening 4. Zet vervolgens de afdekkap weer vast.

5.7

De pompelaar beschikt over een regelthermostaat en een oververhittingsbegrenzer. De pompelaar heeft een nominaal vermogen van 2,7 kW op 230 V.

5.8

De pompelaar wordt gemonteerd achter een grijs kunststof deksel dat zich aan de voorzijde van het toestel bevindt. Het deksel wordt aan het bovenste deel bevestigd met een schroef.

SCHAKEL DE SPANNING AF ALVORENS AAN HET TOESTEL TE WERKEN.

5.9

Het verwarmingselement dient ten allen tijden geaard zijn.

5.10

Alle elektrische kabelaansluitingen dienen uitgevoerd te worden door een gekwalificeerde installateur. Dit zal gebeuren conform de plaatselijke en nationale, geldende richtlijnen voor elektrische aansluitingen. Het circuit zal worden beveiligd door een passende zekering en een tweepolige scheidingsschakelaar met een scheiding van de contacten van minimaal 3 mm op de twee polen.

5.11

De kabelaansluitingen van het de verwarmingselement dienen te worden aangebracht, zoals in schema 4 wordt getoond. De voedingskabel zal over de pakkingbus worden geleid en de buitenste kabelmantel zal stevig op de pakkingbus worden bevestigd met een schroef. Plaats vóór gebruik altijd de afdekkap terug.

5.12

STEL DE DOMPELAAR NIET IN BEDRIJF voordat het warmwatertoestel met water is gevuld.

5.13

Wij raden aan de thermostaat van de dompelaar in te stellen tussen stand 4 en 5 (60 tot 65°C), terwijl deze tussen 1 en 5 (10°C en 70°C) kan worden ingesteld.

5.14

De thermostaat bevat een oververhittingsbegrenzer. De knop voor het opnieuw inschakelen van de begrenzer is gemarkeerd op schema 5. Overbug NOOIT de oververhittingsbegrenzer.

6. Aansluiten van het CV-circuit

6.1

De warmwaterboiler is aangepast voor aansluiting op ketels op gas of op stookolie. De cv-ketel dient te beschikken over een temperatuurregelaar en een beveiliging tegen oververhitting. Zie de handleiding van de cv-ketel.

6.2

Het primaire circuit van de cv-ketel MOET met een pomp zijn uitgerust. Werking via thermosifon is onmogelijk vanwege het bijzondere ontwerp van de hoofd-warmtewisselaar. Wij raden aan een ontluchtingspunt of een automatische ontluchter in het circuit te plaatsen.

6.3

De grijze afdekkap aan de voorzijde verbergt de plaats die is bedoeld voor het plaatsen van een boilersensor voor aansturing van een CV-ketel.

7. Inbedrijfstelling

7.1

Vul de boiler eerst met water en controleer op lekkages. Schakel daarna de ketel of het elektrische verwarmingselement (accessoire) in.

7.2

Controleer of de installatie conform is met de lokale wetgeving.

7.3

Controleer alle water en elektriciteitsaansluitingen.

7.4

Open een warmwaterkraan in de installatie; open de koudwatertoevoer van de boiler.

7.5

Neem voldoende tijd om de boiler te vullen en de installatie te ontluchten. Sluit de warmwaterkraan in de installatie.

7.6

Open alle warmwaterkranen van de installatie om de leidingen volledig te ontluchten.

7.7

Sluit alle warmwaterkranen van de installatie en controleer op waterlekken.

7.8

Controleer de goede werking van de veiligheidsklep: verzeker U ervan dat het expansiewater vrij kan wegstromen.

7.9

Vul de primaire kring van de boiler, volgens de voorschriften van de ketelfabrikant. Indien drieweg-kleppen aanwezig zijn: controleer of deze open staan bij het vullen van de installatie. Open eventueel het ventiel van de automatische ontluchter om alle lucht uit de primaire kring te verwijderen.

7.10

Werking met elektrische weerstand: de watertemperatuur staat ingesteld op ongeveer 60°C. Schakel de elektrische stroom in. Indien nodig: pas de temperatuur aan (zie tekening 4).

SCHAKEL DE ELEKTRICITEIT UIT ALVORENS DE TEMPERATUUR TE WIJZIGEN.

7.11

Werking met de centrale verwarmingsketel: zet de installatie in werking en controleer of de regeling van de installatie ingesteld is voor warmwaterproductie. Kijk de werking na van de laadpomp en/of drieweg-kleppen en laat de boiler opwarmen.

8. Controle en Onderhoud

8.1

Het elektrische element vergt weinig onderhoud, uitgezonderd de regio's met zeer hard water, regelmatig onderhoud is dan vereist voor een goede werking.

8.2

Zet de boiler buiten werking en Schakel het toestel elektrische af. Sluit de koudwatertoevoer van de boiler.

8.3

Open een warmwaterkraan in de installatie om de druk weg te nemen in de installatie. Laat de boiler leeglopen via de aftapkraan.

8.4

Open de afdekkap aan de voorzijde van de boiler en koppel de elektrische bedrading af. Verwijder voorzichtig de regelthermostaat. Trek vervolgens het verwarmingselement uit de boiler (voorzichtig, beschadig de capillairen niet!).

8.5

Maak de draadnippel los met meegeleverde sleutel. Verwijder de elektrische weerstand.

OPMERKING: na verloop van tijd kan het zijn dat de dichting aan boiler kleeft. Gebruik een ronde schroevendraaier en steek deze in een huls van de flens en beweeg zachtjes naar boven en beneden om de dichting los te maken.

8.6

Verwijder voorzichtig de kalkafzetting op het verwarmingselement, gebruik geen scherp gereedschap.

8.7

Controleer of de afdichtingsring nog in tact en onbeschadigd is. Plaats indien nog een nieuwe pakking.

8.8

Monteer de verwarmingsweerstand opnieuw en kijk na of het uiteinde wel onderaan in de boiler zit en de warmtewisselaar niet raakt. Plaats de borgmoer terug en zet vast met de moersleutel. Gebruik eventueel een ronde schroevendraaier als hulpmiddel om de weerstand op zijn plaats te houden.

8.9

Plaats het verwarmingselement terug: zie er op toe dat het capillair niet beschadigd raakt en niet in contact is met één van de elektrische aansluitklemmen.

8.10

Hermonteer de thermostaat van de elektrische weerstand. Steek de thermostaat, die de elektrische weerstand bedient, op die wijze in de bovenste huls, dat de mannelijke pinnen, passen in de vrouwelijke van de weerstand. Druk verder de thermostaat vast in de klemmen van de elektrische weerstand. Zorg er voor dat het messing van de thermostaat in contact is met de flens.

8.11

Sluit het elektrisch verwarmingselement weer aan. Sluit vervolgens weer de afdekkap.

8.12

VUL EERST DE BOILER MET WATER VOORALEER IN BEDRIJF TE NEMEN (ZIE HOOFDSTUK7)!

9. Veiligheidskleppen

9.1

De overdrukklep, terugslagklep, afsluiter en aftapkraan moeten regelmatig gecontroleerd worden op hun goede werking.

9.2

Kijk na of het expansiewater vrij kan weglopen door het overdrukventiel te openen. Draai de knop terug om het overdrukventiel terug in originele positie te plaatsen.

LET OP: DIT WATER KAN ZEER HEET ZIJN!

10. Gebruiksaanwijzingen

10.1

De Remeha Aqua pro warmwaterboiler slaat warm water op volgens een instelbare temperatuur. Deze temperatuur is middels de boiler of thermostaat in te regelen. Om schade te voorkomen schakel uw installateur in.

10.2

Om te beletten dat de boiler bevroert in de winter: zet deze nooit volledig buiten werking zonder de boiler volledig leeg te laten lopen. Indien de boiler niet leeg zal zijn: zet de thermostaat op minimum (positie 1) om zo weinig mogelijk energie te verbruiken. LET OP! door dit te doen wordt de sanitaire installatie zelf niet beveiligd tegen vorst.

10.3

Om te verzekeren dat de warmwaterboiler optimaal blijft werken, moet deze regelmatig onderhouden worden.

10.4

BELANGRIJK VOOR DE GEBRUIKER

- ▶ Sluit of blokkeer nooit de uitgang van veiligheidsventielen
- ▶ Sla nooit op veiligheidsventielen
- ▶ Sluit nooit elektrische veiligheidsvoorzieningen kort.
- ▶ Indien de boiler niet goed werkt: neem ten allen tijden contact met uw installateur op.

11. Garantie

11.1

Voor de garantiebepaling verwijzen wij u naar de Algemene verkoop – en leveringsvoorwaarden.

11.2

De verkopende partij kan niet aansprakelijk gesteld worden voor kosten of schade te wijten aan:

- ▶ een gebrekkige installatie door een derde (bv. veiligheidsgroep niet verbonden met waterafvoer, ontbreken van een opvangbak, vorst,...),
- ▶ een slechte toegankelijkheid van het toestel
- ▶ het verkeerd gebruik van het toestel.

De bepalingen van deze garantie voorwaarden doen geen afbreuk aan het recht dat de koper geniet op grond van de wettelijke garantie.

11.3

Dit toestel dient voor het opwarmen van drinkwater voor menselijk gebruik en is o.m. uitgesloten voor opwarming van zwembadwater.

11.4

Het toestel moet altijd aangesloten worden op het openbare waterleidingsnet.

11.5

Het toestel moet normaal en regelmatig worden gebruikt en regelmatig worden onderhouden door een professioneel installateur.

11.6

Omgevingsvoorwaarden:

- ▶ de installatie mag niet blootstaan aan een agressieve omgeving zoals vorst of slechte weersomstandigheden.
- ▶ de installatie moet gemakkelijk toegankelijk zijn.
- ▶ het water dat door het toestel moet worden opgewarmd mag niet te veel kalk bevatten. De resthardheid mag in ieder geval niet minder dan 12 Franse graden bedragen
- ▶ de installatie mag niet blootstaan aan een overdruk (meer dan 7 bar).
- ▶ het toestel en de installatie moeten met de nodige voorzichtigheid worden behandeld.
- ▶ de elektrische voeding van de warmwaterbereider mag niet in overspanning gaan.
- ▶ een opvangbak onder het toestel moet steeds voorzien zijn.

11.7

Het toestel moet regelmatig worden onderhouden door een professioneel installateur, onder meer:

- ▶ kalkaanslag op de verwarmingselementen en veiligheidsonderdelen moet regelmatig verwijderd worden.
- ▶ de veiligheidsgroep moet goed worden onderhouden onder meer om overdruk te vermijden
- ▶ het oorspronkelijke toestel en toebehoren mogen niet worden gewijzigd of ontmanteld tenzij na goedkeuring van de fabrikant of verkoper
- ▶ enkel reserve-onderdelen aanbevolen door de fabrikant of verkoper mogen worden gebruikt.
- ▶ het identificatielabel van het toestel mag niet van het toestel worden verwijderd.

12. Reserveronderdelen

De volgende lijst van onderdelen is beschikbaar voor de Remeha Aqua pro waterverwarmer. Vermeld altijd het serie- en typenummer van het gegevensplaatje.

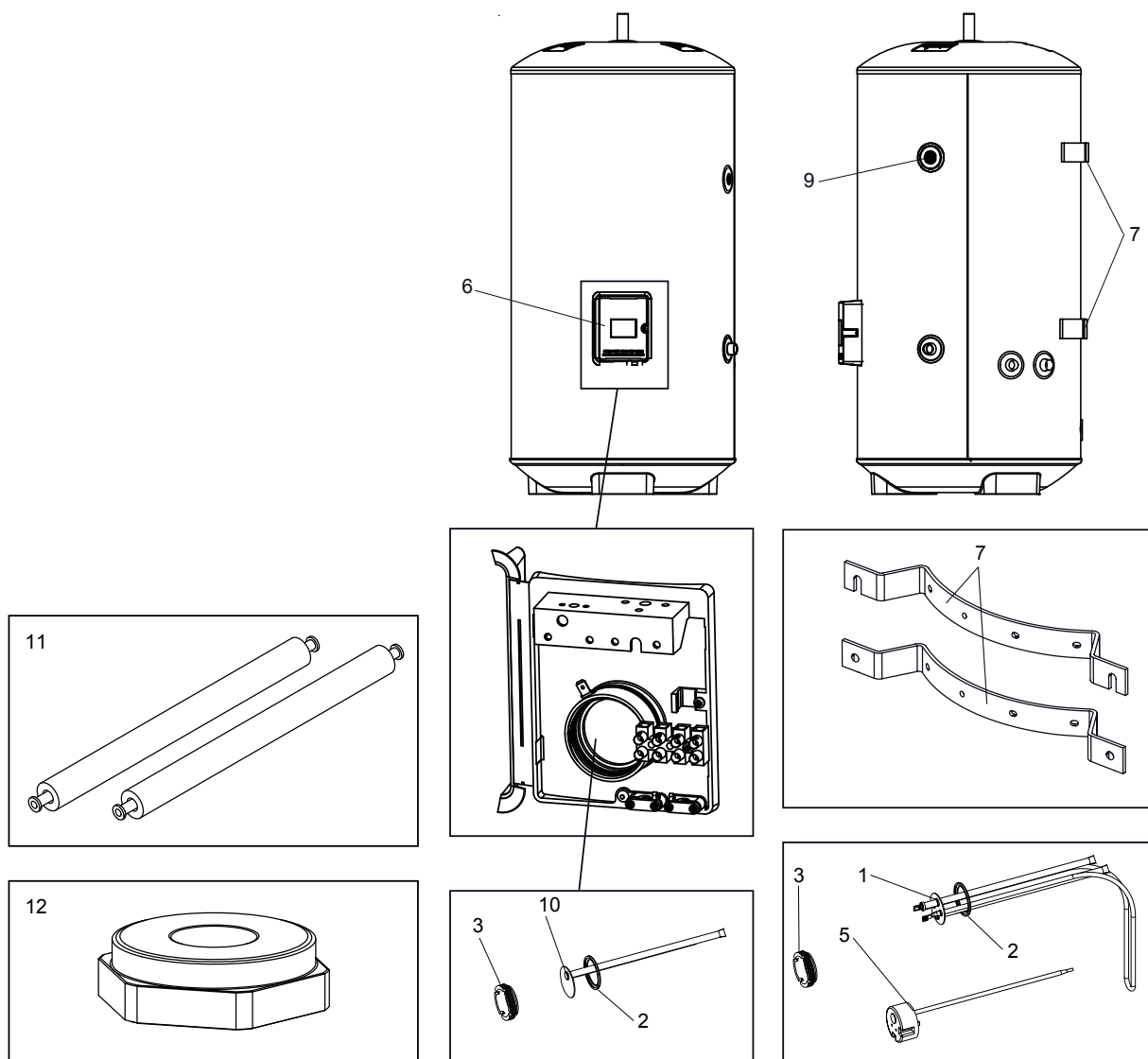
Gebruik altijd originele onderdelen, aanbevolen door de fabrikant van het product. Het niet gebruiken van originele onderdelen doet de garantie vervallen en kan leiden tot gevaarlijke situaties.

No.	Omschrijving	
1	Dompelweerstand gebogen 2,7kW 230V	95 860 622
2	Flensdichting	95 861 104
3	Borgmoer	95 860 723
4	Sleutel voor borgmoer	95 860 724
5	Thermostaat voor weerstand	95 861 208
6	Deksel	95 860 726
7	Set muurbeugels	95 860 728
8	Set knelfittingen ø22	95 860 729
9	Stop RVS 1/2"	95 860 731
10	Flens met boilersensorbuis	95 860 725
11	XXXXXXXXXXXX	95 607 755
12	XXXXXXXXXXXX	95 607 756

13. Milieu

Dit product is 100% recycleerbaar.

De isolatie is vrij van CFK's, zonder risico voor de ozonlaag.



14. Prestaties

Remeha Aqua Plus

Aanvoer-/Retourtemperatuur 90°C / 70°C . Koudwater temperatuur 10°C

Model	Opp. warmtewisselaar	Drukverlies warmtewisselaar	Vermogen warmtewisselaar	Continu sanitair debiet	Opwarmtijd (15° Tot 60°C)	Stilstands verliezen
(l)	(m²)	(bar)	(kW)	l/h at Δt 35K	(min.)	(kWh/24h)
100	1.0	TBC	42	TBC	TBC	0.76
125	1.0	TBC	42	TBC	TBC	0.98
150	1.0	TBC	42	TBC	TBC	1.13

Met elektrische weerstand 2,7 kW

MODEL	WEERSTANDS VERMOGEN	OPWARMTIJD (15°C TOT 60°C)
(l)	(kW)	(min.)
100	2.7	125
125	2.7	141
150	2.7	157

Notes:

Notes:

Date d'installation: _____

N° de série: _____

Votre installateur:

Nom: _____

Adresse: _____

Code postale + Ville: _____

Téléphone: _____

Fax: _____

GSM: _____

Table des matières

Important.....	21
Données techniques	21
1. Notices d'installation importantes	21
2. Installation – exigences générales.....	22
3. Installation – montage mural	23
4. Installation – raccordement sanitaire	23
5. Résistance électrique en option – montage.....	25
6. Raccords avec la chaudière.....	26
7. Mise en service	27
8. Entretien – détartrage de la résistance blindée.....	28
9. Entretien – soupapes de sécurité	30
10. Notices d'utilisation	30
11. Garantie	31
12. Pièces de rechange et service après vente.....	34
13. Environnement.....	34

Important

Lisez d'abord ces instructions avant l'installation de cet appareil. la garantie se perd au cas où l'installation n'est pas conforme. le ballon Remeha Aqua pro doit être installé par un professionnel agréé, conformément aux règlements locaux et nationaux en vigueur, concernant les prescriptions des bâtiments et les règlements en vigueur pour des installations électriques du pays.

Données techniques

Pression de travail	7 bar
Pression de teste (hydraulique)	15 bar
Pression minimale du réseau d'eau	1 bar
Pression maximale circuit primaire	3.5 bar
Résistance blindée (en option)	2.7kW @ 230V monophasée
Poids (rempli)	
Remeha AquaPlus 100 W	118 kg
Remeha AquaPlus 125 W	148 kg
Remeha AquaPlus 150 W	182 kg
Remeha AquaPlus 125 S	152 kg

1. Notices d'installation importantes

1.1

Le ballon Remeha Aqua pro doit être équipé d'une soupape de surpression de maximal 7 bar. L'ABSENCE DE LA SOUPEPE DE SÉCURITÉ APPROPRIÉE, SUPRIME LA GARANTIE SUR L'APPAREIL, ET PEUT CAUSER DES SITUATIONS DANGEREUSES.

1.2

Au cas où la pression de service est plus importante que 6 bar, un réducteur de pression, réglé à 5 bar maximum, doit être installé à l'entrée du ballon. Ce réducteur de pression NE PEUT PAS être installé entre la soupape de surpression et le ballon (voir dessin n°3).

1.3

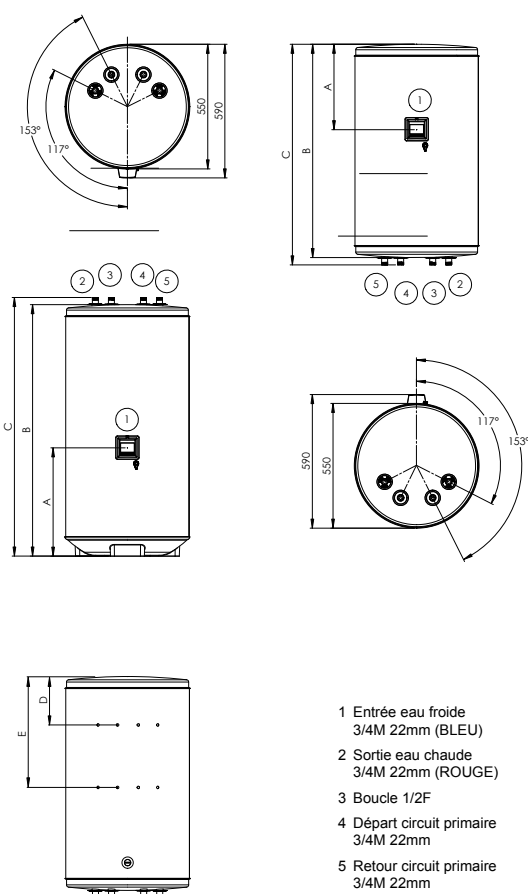
Un clapet anti retour agréé doit être installé à l'entrée d'eau froide du ballon. Ce clapet anti retour NE PEUT PAS être installé entre la soupape de surpression et l'entrée d'eau froide du ballon. Ce clapet anti retour peut aussi faire partie du groupe de sécurité réglementaire.

1.4

Conformément aux règlements, l'installation d'un bac récolteur (raccordé à l'égout) en dessous du ballon est recommandé, pour éviter des dégâts en cas de fuite (voir aussi Conditions de Garantie).

2. Installation – exigences générales

Dessin 1



2.1

L'installation électrique doit être conforme aux règlements locaux et nationaux (RGIE(BE&NL)).

2.2

Cet appareil doit être installé verticalement.

2.3

En cas où le ballon est fixé au mur, les consoles de montage prescrites (en option) doivent être utilisés. Le sol doit être parfaitement horizontal, en cas de pose libre sur le sol.

2.4

Il faut prévoir assez d'espace autour du ballon, pour les raccordements et l'accessibilité des composants. Voir dessin n°1 Dimensions, pour les distances à respecter.

2.5

NOTE: assurez-vous que le sol ou le mur soit assez rigide pour porter le poids total du ballon (voir données techniques), et qu'il n'y a pas de conduites cachées (gaz, électricité, eau) en dessous ou derrière l'appareil.

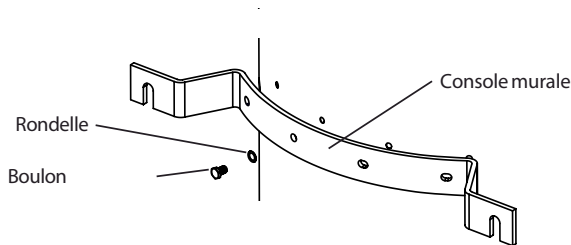
2.6

Le ballon doit être installé dans un local à l'abri du gel.

Capacité	Dimensions (mm)				
	A	B	C	D	E
Floor Standing					
125 litre	438	947	979	x	x
Wall Hung					
100 litre	220	786	819	254	528
125 litre	377	942	974	218	490
150 litre	475	1100	1130	477	753

3. Installation – montage mural

Dessin 2



3.1

Voir dessin n°1 et dessin n°2 pour le montage des consoles. Utilisez des boulons M12 ISO 4017 et des chevilles assez rigides pour la fixation. Le ballon de 300L ne peut qu'être posé sur le sol.

3.2

Fixez les consoles avec les boulons hexagonaux montés sur le ballon. Le console avec 2 entailles doit être fixé au dessus, les entailles doivent être dirigés vers le bas.

3.3

Vissez les boulons supérieurs dans le mur de façon que le bout des boulons sorte 6 mm du mur.

3.4

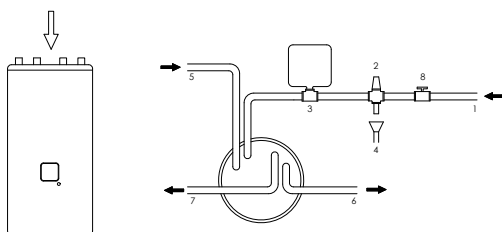
Posez le ballon avec consoles, au boulons supérieurs et mettez en place les boulons inférieurs. Serrez les boulons.

3.5

Si souhaité, on peut enlever les pieds du ballon en dévissant les vis au milieu des pieds.

4. Installation – raccordement sanitaire

Dessin 3



- Dessin 3 – Légende
- 1 Entrée eau froide
 - 2 Groupe de sécurité 7 bar
 - 3 Vase d'expansion sanitaire
 - 4 Décharge
 - 5 Départ circuit primaire
 - 6 Retour circuit primaire
 - 7 Sortie eau chaude
 - 8 Vanne d'isolement

4.1

Voir aussi point 1. NOTICES D'INSTALLATION IMPORTANTES. Montez les vannes, les clapets, le réducteur de pression (si nécessaire) selon l'ordre dans le dessin n°3. Assurez-vous que le sens d'écoulement est respecté suivant les flèches sur les vannes, clapets et soupapes.

4.2

Il est aussi possible de raccorder le ballon directement avec une tuyau de $\varnothing 22$: les écrous et bicônes nécessaires font partie de la livraison. Le raccordement fileté est de 3/4M"

4.3

L'entrée EAU FROIDE (1) est marquée en BLEU, la SORTIE D'EAU CHAUDE (8) est marquée en ROUGE. Plusieurs points de puisage peuvent être alimentés par l'appareil. En cas où la distance entre le ballon et le point de puisage est trop important, ou au cas où le point de puisage nécessite de peu d'eau chaude (ex un lavabo), on peut opter pour la production d'eau chaude décentralisée.

4.4

RECOMMANDATION: posez aussi un raccord diélectrique (2) (en supplément) à l'entrée d'eau froide du ballon, pour éviter l'électrolyse.

4.5

Un trop-plein (5), avec étonnoir, doit être prévu à la sortie de la soupape de sécurité du ballon. (voir dessin n°3). Posez aussi, de préférence, un robinet de vidange: ce robinet doit être posé entre le ballon et le groupe de sécurité à l'entrée de l'eau froide.

4.6

Un vase d'expansion (4) peut être posé à l'entrée d'eau froide du ballon pour éviter le gaspillage par dilatation (dessin n°3).
Capacité recommandée du vase d'expansion sanitaire:

Ballon 100l : 12 litres

Ballon 150l : 12 litres

Ballon 200l : 18 litres

Ballon 300l : 24 litres

4.7

Le ballon est équipé d'un orifice 1/2F"(9) pour raccorder un boucle sanitaire. Cet orifice est fermé avec un bouchon en acier inoxydable. Ce bouchon doit être enlevé pour raccorder le boucle sanitaire.

4.8

Une pompe de charge est nécessaire pour alimenter le circuit primaire du ballon.

5. Résistance électrique en option – montage

5.1

Vider entièrement le chauffe-eau.

5.2

Ouvrir le couvercle gris qui se trouve sur le devant.

5.3

Démonter le bouchon à l'aide de la clé fournie avec le chauffe-eau électrique.

5.4

Extraire le thermostat du chauffe-eau électrique, hors du tube plongeur. Monter le chauffe-eau électrique de manière à ce que l'élément chauffant soit vertical et pendu vers le bas. Amener l'écrou de sécurité et le visser serré. Soutenir le chauffe-eau électrique si nécessaire à l'aide d'un tournevis que vous placez dans un des tubes plongeurs de l'élément chauffant, pendant que vous faites pivoter l'écrou de sécurité.

5.5

Rebrancher le thermostat du chauffe-eau électrique, brancher précautionneusement les deux bouchons mâles du capuchon du thermostat sur les pôles correspondants de l'élément électrique. Vérifier que le thermostat est poussé jusqu'au bout et que sa base est en contact avec la partie supérieure en laiton du tube plongeur du thermostat.

5.6

Brancher les câbles sur le chauffe-eau électrique selon le schéma 4. Fermer le haut du bornier et le fixer. Le chauffe-eau électrique est branché à une commande de thermostat et un limiteur de surchauffe. Le chauffe-eau électrique a une puissance nominale de 2,7 kW, 230 V.

5.7

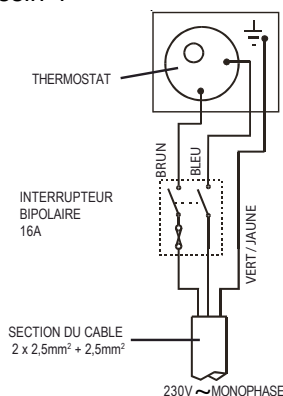
Le chauffe-eau électrique est monté derrière une plaque de protection en plastique gris installé sur l'avant de l'appareil, vissée sur l'avant.

DEBRANCHER L'ALIMENTATION ELECTRIQUE AVANT DE DEMONTER LE CAPUCHON.

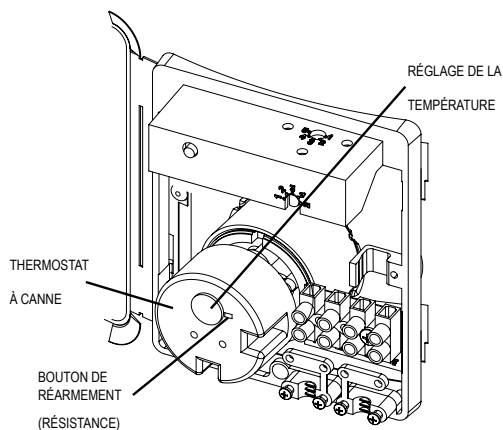
5.8

La mise à la terre du chauffe-eau est IMPERATIVE.

Dessin 4



Dessin 5



5.9

Chaque câble électrique doit être installé par du personnel qualifié et doit être conforme aux normes en vigueur les plus récents relatifs aux installations électriques. Le circuit doit être protégé par un fusible approprié et par un interrupteur bipolaire avec séparation entre les contacts d'au moins 3 mm, aux deux pôles.

5.10

Le chauffe-eau électrique doit être branché conformément au schéma 4. Le câble d'alimentation doit mener par une presse-étoupe et la gaine extérieure du câble doit fermement être vissée sur la presse-étoupe à l'aide d'une vis. Toujours remettre le capuchon en place avant d'employer l'appareil.

5.11

NE PAS ENCLANCHER LE CHAUFFE-EAU avant que le réservoir soit rempli d'eau.

5.12

Nous vous recommandons de régler le thermostat du chauffe-eau électrique entre 4 et 5 (soit 60 à 65°C), les valeurs limites étant 1 et 5 (soit 10 à 70°C).

5.13

Le thermostat est équipé d'une protection de surchauffe qui éteint le chauffe-eau électrique si le thermostat est défectueux. Le bouton de réarmement de la protection est indiqué dans le schéma 5. Ne JAMAIS court-circuiter la protection de surchauffe.

6. Raccords avec la chaudière

6.1

Le chauffe-eau est conforme à l'emploi avec la plupart des chaudières à gaz ou à mazout. La chaudière doit être équipée d'un dispositif de régulation de la température et d'une protection de surchauffe. Consulter le manuel de la chaudière.

6.2

Le circuit primaire de la chaudière DOIT être muni d'une pompe. La circulation naturelle de l'eau chaude n'est pas possible, en raison de la structure particulière de l'échangeur principal de chaleur. Nous recommandons de prévoir une évacuation d'air ou un ventilateur automatique dans le circuit.

6.3

Derrière le capuchon gris sur l'avant se trouve la niche prévue pour la sonde, dans les cas où la chaudière est dotée d'une armoire ECOCONTROL ou pour la boule du thermomètre de la commande du thermostat destinée à contrôler la température de la quantité d'eau de robinet.

7. Mise en service

7.1

REMP LISSEZ LE BALLON ET VÉRIFIEZ D'ABORD S'IL N'Y A PAS DE FUITES AVANT DE METTRE EN SERVICE LA RÉSISTANCE BLINDÉE ET LA CHAUDIÈRE.

7.2

Vérifiez la conformité de l'installation.

7.3

Vérifiez les raccordements d'eau et d'électricité.

7.4

Ouvrez un robinet d'eau chaude de l'installation; ouvrez l'alimentation eau froide du ballon.

7.5

Réservez assez de temps pour le remplissage du ballon, et pour la purge de l'installation sanitaire. Fermez le robinet d'eau chaude de l'installation.

7.6

Ouvrez suffisamment un nombre de robinets d'eau chaude de l'installation pour purger totalement les conduites.

7.7

Fermez tous les robinets d'eau chaude de l'installation sanitaire et vérifiez s'il n'y a pas de fuites. Réparez si nécessaire.

7.8

Vérifiez le bon fonctionnement de la soupape de sécurité: rassurez-vous que l'eau de dilatation coule librement.

7.9

Remplissez le circuit primaire du ballon, selon les prescriptions du fabricant de la chaudière. Au cas où il y a des vannes motorisés installées, assurez-vous qu'elles soient ouvertes. Ouvrez éventuellement la soupape du purgeur automatique pour enlever tout air du circuit primaire; ensuite, mettez les vannes motorisés sur position auto.

7.10

Fonctionnement avec la résistance électrique: la température de l'eau chaude est réglée à 60°C environ. Remettez le courant électrique. Si besoin, modifiez la température d'eau chaude (voir dessin 4).

COUPEZ L'ÉLECTRICITÉ AVANT DE MODIFIER LA TEMPÉRATURE.

7.11

Fonctionnement avec la chaudière: mettez l'installation en service et vérifiez que la régulation de la chaudière sont mise au point pour la production d'eau chaude. Vérifiez le fonctionnement de la pompe de charge et des vannes motorisées et laissez chauffer le ballon. Le pré réglage du thermostat est de 60°C environ. La température d'eau chaude peut être modifiée à l'aide d'un tournevis plat (voir dessin 8). Plage de température: de 1 (+/- 30°C) à 5 (+/- 70°C).

COUPEZ L'ÉLECTRICITÉ AVANT DE MODIFIER LA TEMPÉRATURE.

8. Entretien – détartrage de la résistance blindée

8.1

La résistance blindée nécessite peu d'entretien, quoique dans certaines régions avec de l'eau dure, un entretien régulier est nécessaire pour le bon fonctionnement.

8.2

Mettez le ballon hors service, coupez l'alimentation de l'électricité et de l'eau froide du ballon.

8.3

Ouvrez un robinet d'eau chaude dans l'installation pour enlever la pression de l'installation. Vidangez le ballon à l'aide du robinet de vidange posé.

8.4

Ouvrez le couvercle et débranchez la résistance. Enlever prudemment le thermostat sur la résistance. Enlevez prudemment les capillaires du thermostat du circulateur de charge.

8.5

Dévissez le mamelon de buse avec la clé fournie. Retirez la résistance.

REMARQUE: il se peut que le joint reste collé: utilisez un tournevis rond, glissez-le dans une des poches de la bride et bougez prudemment de haut en bas pour libérer le joint.

8.6

Enlevez le tartre prudemment. N'utilisez jamais d'outillages tranchants.

8.7

Assurez-vous que le joint soit propre et pas abîmé. Remplacez le joint si nécessaire.

8.8

Reposez de nouveau la résistance, vérifiez que le bout sont vraiment dans le pas de la cuve et ne touche pas l'échangeur. Reposez le mamelon de buse avec la clé fournie et serrez. Utilisez éventuellement un tournevis rond pour faciliter la pose de la résistance.

8.9

Reposez le thermostat avec capillaire dans la poche de dessous: n'abîmez pas le capillaire et vérifiez qu'il n'entre pas en contacte avec le bornier électrique.

8.10

Reposer le thermostat à canne de la résistance. Placez-le de telle façon que les connexions mâles du thermostat entrent dans les connexions femelles de la résistance. Enfoncez le thermostat à canne jusqu'à ce qu'il touche le laiton de la bride (mise à la terre).

8.11

Raccordez la résistance selon le dessin n°5. Fermez le couvercle.

8.12

REPLISSEZ D'ABORD LE BALLON AVEC DE L'EAU AVANT LA MISE EN SERVICE (VOIR CHAP. 7 MISE EN SERVICE)!

9. Entretien – soupapes de sécurités

9.1

La soupape de sécurité, le clapet anti retour, le robinet d'arrêt et le robinet de vidange doivent être vérifiés régulièrement sur le bon fonctionnement.

9.2

Vérifiez que l'eau de dilatation coule librement après ouverture de la soupape de surpression. Pivotez le bouchon à la position initiale. ATTENTION: L'EAU DE DILATATION PEUT ÊTRE BOUILLANTE.

10. Notices d'utilisation

10.1

Le ballon Remeha Aqua pro stocke de l'eau chaude pré-régulé d'usine à +/- 60°C. La température peut être modifiée: pour ceci il faut ouvrir le couvercle du ballon.

COUPEZ TOUJOURS L'ÉLECTRICITÉ AVANT D'OUVRIR LE COUVERCLE.

Recommandation: faites appel à un installateur qualifié pour éviter des dégâts.

10.2

Pour éviter que le ballon gèle en hiver: ne mettez jamais le ballon hors service sans vidanger totalement le ballon. Au cas où le ballon n'est pas vidangé: réglez le thermostat à la position minimale (position 1), pour éviter le gaspillage de l'énergie.

NOTE: en faisant ceci, l'installation sanitaire même du bâtiment n'est pas protégée contre le gel!

10.3

Pour rassurer la continuité de l'utilisation, le ballon doit être entretenu régulièrement: voir chapitres ENTRETIEN.

10.4

IMPORTANT POUR L'UTILISATEUR

- ▶ Ne fermez ou ne bloquez jamais la sortie de sécurité
- ▶ Ne frappez jamais les soupapes de sécurité
- ▶ Ne courtcircuitiez jamais les sécurités
- ▶ Au cas où le ballon ne fonctionne pas bien: contactez votre installateur

11. Garantie

11.1 Préambule

Le bien garanti a été acheté par l'acheteur après qu'il ait été préalablement et convenablement informé oralement et par écrit sur les caractéristiques, les limitations et l'usage du bien, les risques et les mesures éventuellement à prendre.

L'acheteur déclare que, sur base de l'information orale et écrite du fournisseur du vendeur, comme décrite dans la brochure d'information accompagnant le bien, ce dernier est approprié aux fins recherchées par l'acheteur.

11.2 Garant

Remeha Mampaey NV/SA
Koralenhoeve 10
B-2160 Wommelgem

Remeha B.V.
Postbus 32
7300 AA Apeldoorn

11.3 Garantie

Aux conditions sous-mentionnées le fournisseur du vendeur garantit que, durant la période de garantie et éventuellement par l'intermédiaire d'un installateur indépendant, il réparera ou remplacera gratuitement les pièces ou l'appareil complet lorsque un défaut a été constaté et signalé promptement.

La garantie vaut pour le territoire de la Belgique.

La période de garantie est de 10 ans sur la cuve et 2 ans sur les composants. Celle-ci prend cours à la date de délivrance. La facture du vendeur fait office de preuve. A défaut de preuve c'est la date de fabrication mentionnée sur la plaque signalétique du ballon qui vaut comme date de départ du délai de garantie.

11.4 Important

Uniquement si (I) l'existence du défaut a été notifiée par écrit dans les 2 mois après la constatation du défaut par l'acheteur; (II) et le défaut a été reconnu comme étant sous garantie par Remeha SAV, représentant du fournisseur du vendeur, sur le lieu d'installation; la réparation est sous garantie.

L'expertise de l'appareil ne se fait qu'à l'adresse d'installation. Un échange de l'appareil n'est pas possible sans rapport de Remeha Belgique.

Des appareils sans plaque signalétique ou (partiellement) démontés, sont exclus de la garantie.

Le SAV Remeha n'intervient que si le formulaire de requête d'intervention a été complètement rempli et est pourvu d'une signature du demandeur.

La garantie se limite au remplacement ou à la réparation des appareils ou pièces dont le fournisseur du vendeur a reconnu le défaut.

Si la pièce ou l'appareil doivent être retournées au fabricant, il faut obtenir l'accord préalable du SAV Remeha.

La garantie ne couvre pas des dédommagements pour dommage indirect ou quelconque dédommagement pour dommage causé par un défaut du produit.

Le fournisseur du vendeur ne peut être tenu responsable pour des frais ou dégâts occasionnés par :

- ▶ une installation défectueuse par un tiers (p.ex. groupe de sécurité non raccordé avec l'écoulement des eaux, l'absence d'un réservoir receveur, le gel, ...),
- ▶ une mauvaise accessibilité de l'appareil,
- ▶ un usage incorrect de l'appareil.

Les dispositions de la présente garantie ne porte pas atteinte au droit dont bénéficie l'acheteur sur base de la garantie légale.

11.5 Litiges

En cas de litige, la seule juridiction compétente est le Tribunal de Commerce de Bruxelles.

11.6

PRESCRIPTIONS D'UTILISATION

11.7

Cet appareil est destiné à réchauffer l'eau à usage domestique et ne sert entre autre pas à réchauffer l'eau de piscine.

11.8

L'appareil doit toujours être raccordé au réseau publique de canalisation.

11.9

L'appareil doit être utilisé normalement et régulièrement et doit être entretenu régulièrement par un installateur professionnel.

11.10

- ▶ Les conditions d'environnement:
- ▶ L'installation ne peut être exposée à des environnement agressif tels que le gel ou des intempéries.
- ▶ L'installation doit être à tout moment accessible.
- ▶ L'eau qui doit être réchauffée par l'appareil ne peut contenir trop de calcaire.
- ▶ La dureté ne peut en aucun cas être moins de 12 degrés français.
- ▶ L'installation ne peut être exposée à une pression de plus de 7 bar.
- ▶ L'appareil et l'installation doivent être manipulés avec précaution.
- ▶ L'alimentation électrique du chauffe-eau ne peut être portée en surtension.
- ▶ Un réservoir receveur doit toujours être prévu sous l'appareil.

11.11

L'installation doit se faire selon les règles de l'art et répondre aux prescriptions, à la législation nationale aux normes en vigueur, et aux prescriptions de notre mode d'emploi joint à l'appareil, entre autres:

- ▶ La présence d'un groupe de sécurité réglementaire correctement installé est obligatoire.
- ▶ Un groupe de sécurité doit être installé conformément aux normes nationales en vigueur, Belgaqua (Belgique).
- ▶ Le raccordement électrique du chauffe-eau doit répondre aux réglementations en vigueur de RGIE (Belgique).
- ▶ Le raccordement hydraulique doit entre autres satisfaire à la Belgaqua (Belgique).
- ▶ Lors de l'installation un nouveau groupe de sécurité doit être utilisé.
- ▶ Le groupe de sécurité doit toujours être raccordé à l'évacuation des eaux.
- ▶ Le sceau du plomb du groupe de sécurité ne peut pas être brisé.
- ▶ Le raccordement à la canalisation d'eau doit être effectué selon les règles de l'art, notamment conformément aux normes d'installation nationales en vigueur, avec une bonne mise à la masse et en respectant les schémas de raccordement prescrits.
- ▶ L'appareil ne peut jamais être mis en fonction sans l'avoir rempli d'eau.

Si le chauffe-eau alimente un ou plusieurs points de soutirage, l'installation d'un différentiel avec une sensibilité de 30mA est obligé.

11.12

L'appareil doit être régulièrement entretenu par un installateur professionnel, entre autres :

- ▶ Détartrer régulièrement les éléments de chauffage et les pièces de sécurité.
- ▶ Entretenir en bon père de famille le groupe de sécurité afin d'éviter une surpression.
- ▶ Ne pas modifier ou démonter l'appareil ou les pièces détachées d'origine à moins que le fabricant ou le vendeur ne donne son accord.
- ▶ Utiliser uniquement les pièces de réserve recommandées par le fabricant ou le vendeur.
- ▶ Ne jamais enlever la plaque signalétique de l'appareil.

12. Pièces de rechange et service après vente

12.1

La liste suivante reprend la liste des pièces détachées du ballon Remeha Aqua pro. Mentionnez toujours le n° de série et le n°type de la plaque signalétique.

12.2

Utilisez toujours des pièces détachées d'origine. L'utilisation des pièces non conformes fait perdre la garantie et peut causer des situations dangereuses.

12.3

No.	Descriptions.	
1	Résistance Blindée courbée 2,7kW 230V	95 860 622
2	Joint pour la bride	95 861 104
3	Mamelon de buse	95 860 723
4	Clé pour mamelon	95 860 724
5	Thermostat pour la résistance	95 861 208
6	Couvercle	95 860 726
7	Jeu de consoles murales	95 860 728
8	Jeux de raccordement ø22	95 860 729
9	Bouchon Inox ½"	95 860 731
10	Bride avec 1 poche	95 860 725
11	XXXXXXXXXXXX	95 607 755
12	XXXXXXXXXXXX	95 607 756

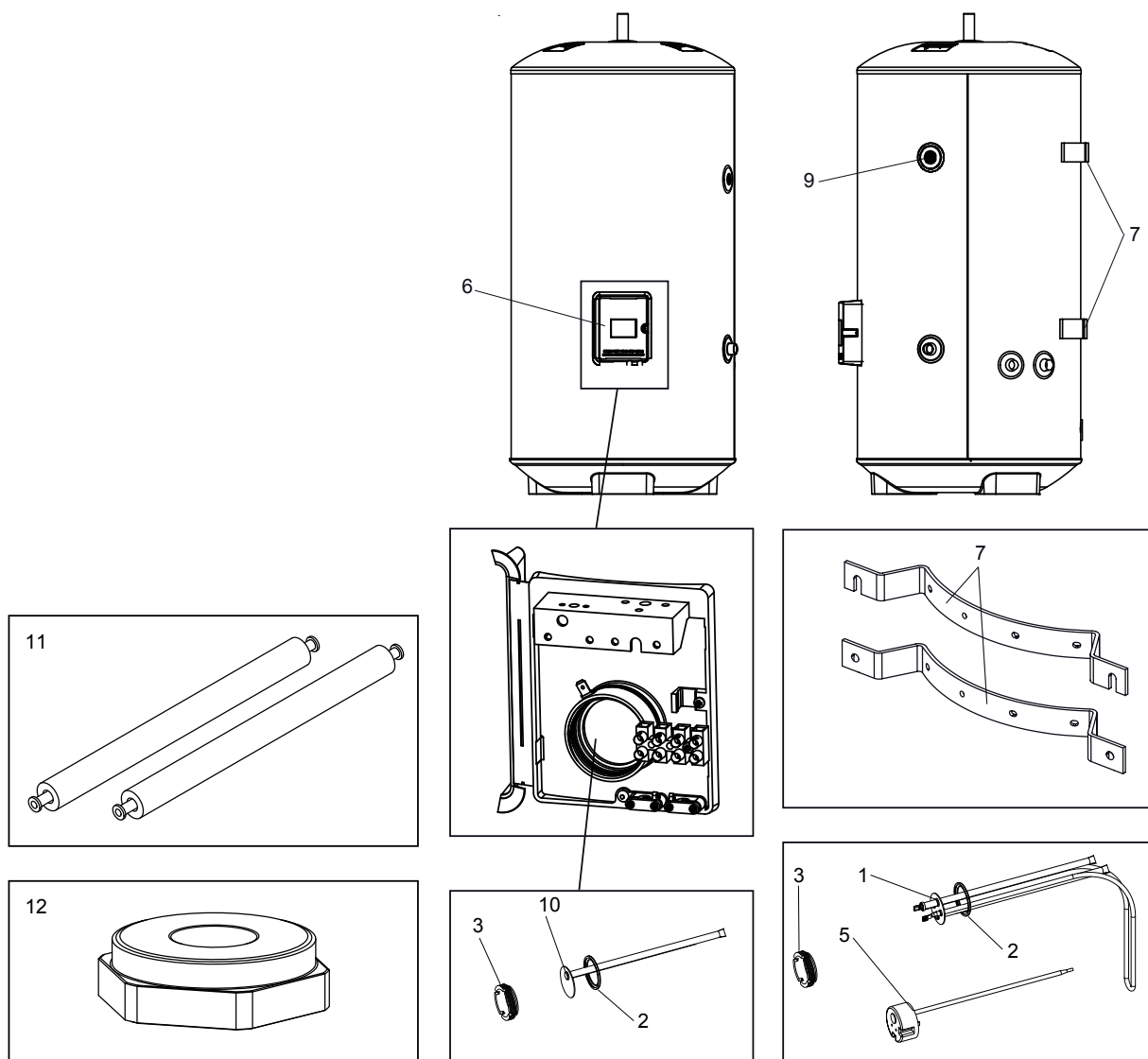
Service après vente: contactez d'abord votre installateur. Si nécessaire, on peut faire appel au SAV Remeha par l'intermédiaire de votre installateur.

13. Environnement

Ce produit est 100% recyclable.

L'isolation est libre de CFC et HCFC, et ne présente pas de risques pour la couche d'ozone.

Ce produit est fabriqué et développé avec des technologies les plus récentes. Des modifications peuvent se faire sans avis préalable, après que toutes les données, présentes dans ce document, ont été vérifiées scrupuleusement.



Remeha Aqua Plus

Régime 90°C / 70°C . Température eau froide à 10°C

Modèle	Surface échangeur	Perte de charge échangeur	Puissance échangeur	Débit sanitaire en continu	Temps de chauffe (15° À 60°C)	Coefficient d'entretien
(l)	(m²)	(bar)	(kW)	(l/h at Δt 35K)	(min.)	(kWh/24h)
100	1.0	TBC	42	TBC	TBC	0.76
125	1.0	TBC	42	TBC	TBC	0.98
150	1.0	TBC	42	TBC	TBC	1.13

Avec résistance blindée 2,7 kW

Modèle	Puissance de la résistance	Temps de chauffe (15°C À 60°C)
(l)	(kW)	(min.)
100	2.7	125
125	2.7	141
150	2.7	157

Notes:

Notes:

Notes:

Notes:

NL Remeha B.V.
Postbus 32
7300 AA Apeldoorn
Tel: +31 55 5496 969
Fax: +31 55 5496 496
Internet: <http://nl.remeha.com>
E-mail: remeha@remeha.com

BE Remeha Mampaey NV/SA
Koralenhoeve 10
B-2160 Wommelgem
Tel: +32 3 230 71 06
Fax: +32 3 230 11 53
Internet: <http://www.remeha.be>
E-mail: info@remeha.be



BS OHSAS 18001:2007
OHS 515891



ISO 9001:2008
FM 01862



ISO 14001:2004
EMS 556355

© Auteursrecht

Dit product is gemaakt en ontwikkeld met de meest recente technologieën. Wijzigingen kunnen aangebracht worden zonder voorafgaandelijke verwittiging, alhoewel alle gegevens, bij het ter perse gaan van dit document, nauwgezet gecontroleerd zijn.

© Droit d'auteur

Ce produit est fabriqué et développé avec des technologies les plus récentes. De modifications peuvent se faire sans avis préalable, après que toutes les données, présentes dans ce document, ont été vérifiées scrupuleusement.

 **remeha**